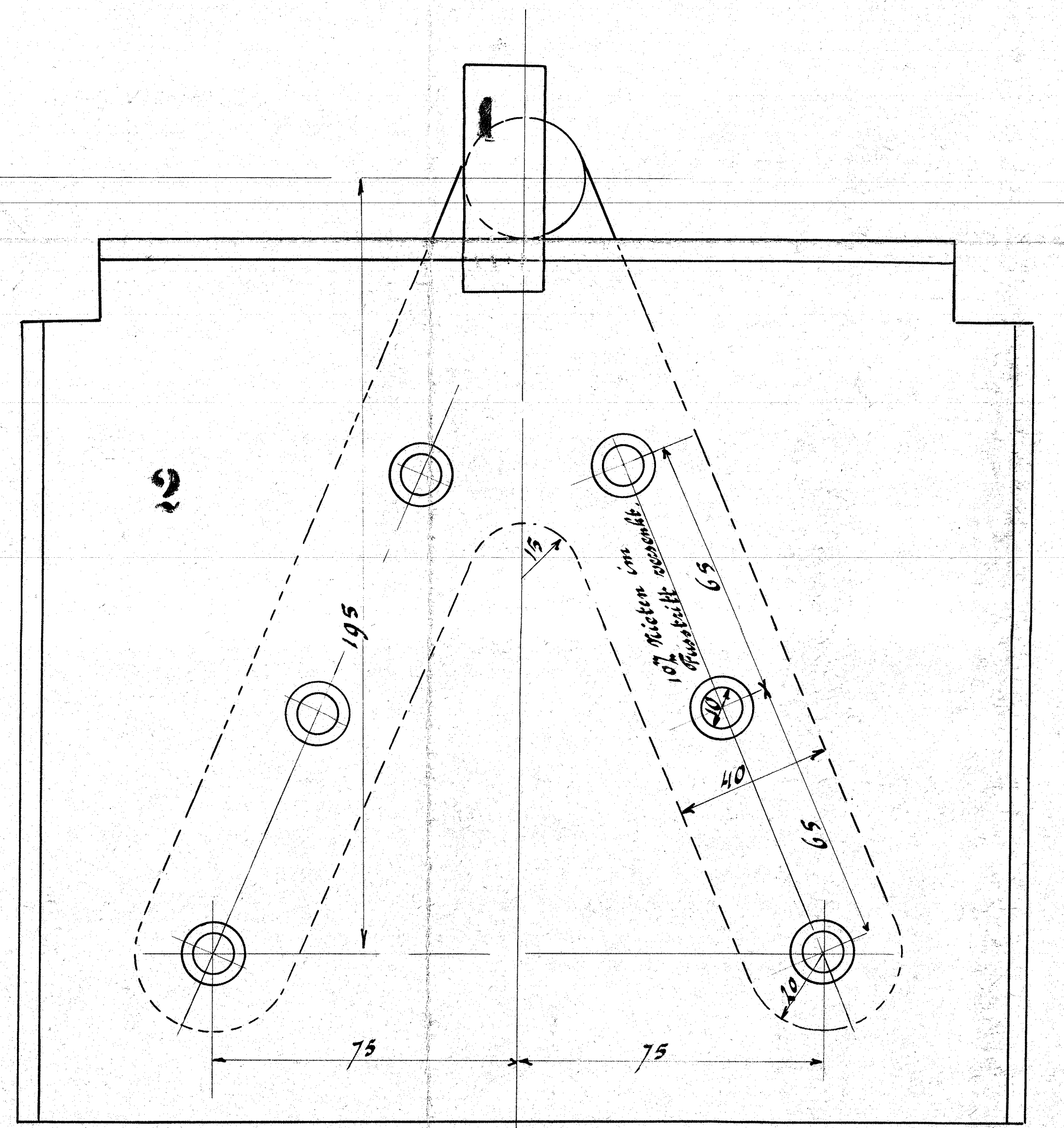


Gewicht pro Loh. kg	Ausführung für eine Lokomotive				Materialherstellung für eine Loh.	
	Stück zahl	Benennung	Nummer	Material	Bemerkung	Zeichen Bsp.
2	2	Halbes 12eckige 12t. links	1	St. E.		
2	2	Zweckstückschalen	2	"		Riffelblech
4	4	Schrauben	3	"		
4	4	Muttern	4	"		



101 HEISSDAMPF-TENDERLOKOMOTIVE
 FÜR DIE SÜDFÜREN'SCHE EISENBahn
 FABRIK N^o 9983-9986 & 10023-10024 BETRIEBS N^o 27
 HENSCHEL & SOHN. CASSEL 1910.